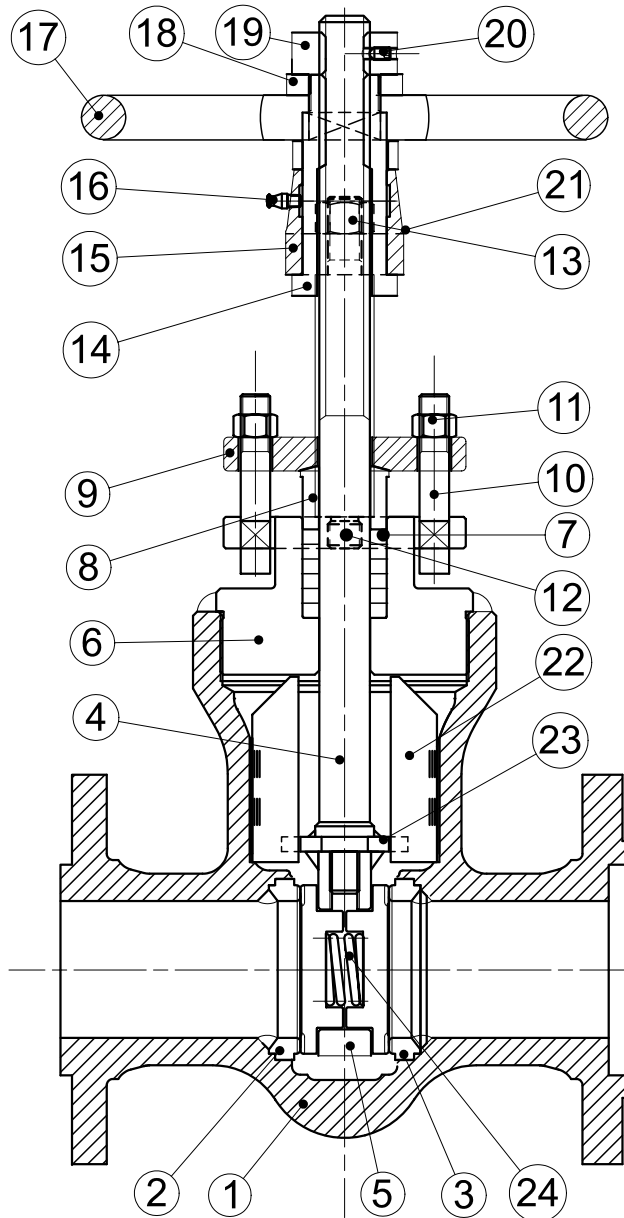


CUSTOM MADE VALVE

VANNE À SIÈGES PARALLÈLES CPCU CPCU PARALLEL SLIDE GATE VALVE



N° ARTICLE/PART NUMBER		ISOP/NICLASS	
1VM25C00AA10E		25/40	
TYPE		CORPS/BODY	
A		A 105N I	
N° CDF		SIEGE/SEAT	
DN		OBT./WEDGE	
100	4	MPB	CR13
SACCAP		CR13 HH	
MADE IN FRANCE		CR13 HH	

21

DISPONIBLE VERSION / AVAILABLE WITH:
 BUTT WELD END suivant/acc. to ANSI B16-25
 SOCKET WELD END suivant/acc. to ANSI B16-11
 NPT suivant/acc. to ANSI B1.20.1

SERIE / CLASS

150 - 300 - 600 - 900 - 1500 - 2500

PN

10 - 16 - 25 - 40 - 65 - 100 - 160

CHAPEAU SOUDÉ/ SIÈGE SOUDÉ
 WELDED BONNET / WELDED SEAT

COMPONENT PARTS

Rep.	DESIGNATION
1	CORPS/BODY
2	SIEGE/SEAT
3	OPERCULE/WEDGE
4	TIGE/STEM
5	ANNEAU BIELLE/BELT RING
6	CHAPEAU/BONNET
7	GARNITURE D'ETANCHEITE/PACKING
8	FOULOIR/GLAND
9	BRIDE DE FOULOIR/GLAND FLANGE
10	VIS TÊTE DE GENDARME/SCREW
11	ECROU/NUT
12	COLONNETTE/COLUMN
13	ECROU DE TIRANT/GLAND FLANGE NUT
14	DOUILLE/BUSHING
15	PLATEAU/PLATE
16	GRAISSEUR
17	VOLANT/HANDWHEEL
18	ECROU DE VOLANT/HANDWHEEL
19	BUTEE/THRUST
20	VIS/SCREW
21	PLAQUE D'IDENTIFICATION/NAME PLATE
22	GUIDE DE MAINTIEN/FENCING PLATE
23	RONDELLE GUIDE/FENCING PLATE
24	RESSORT/SPRING