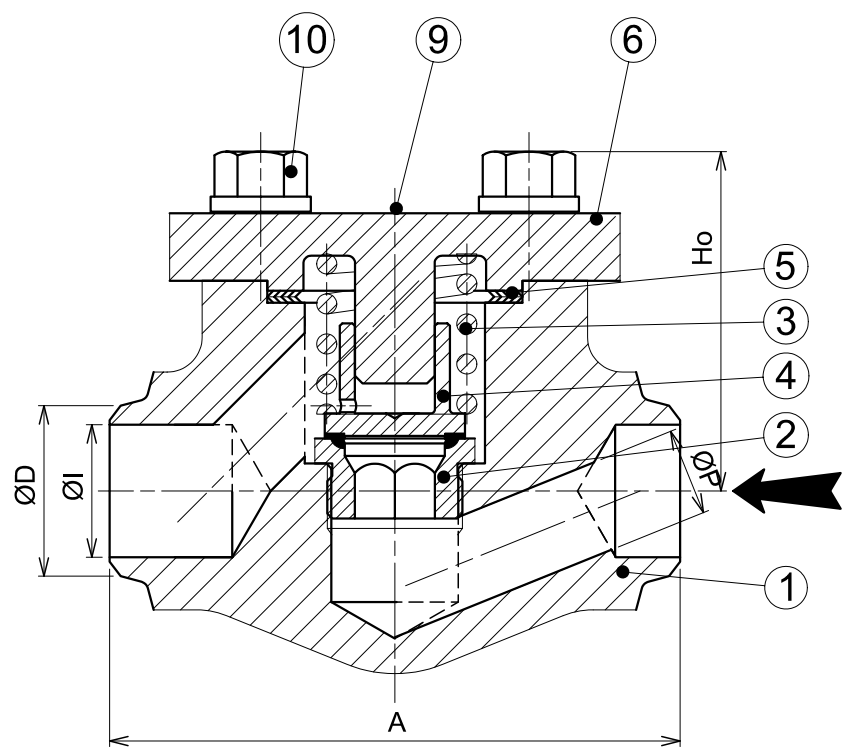
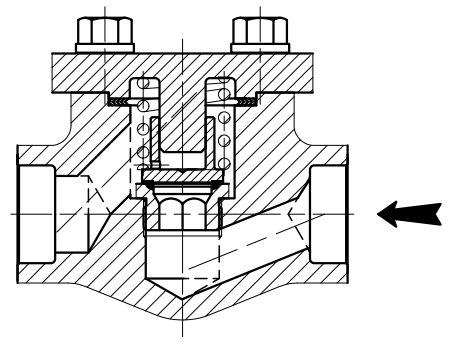


# CHECK VALVE

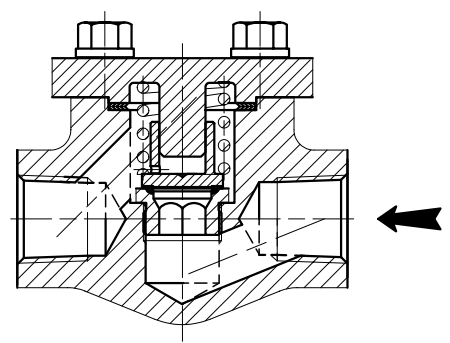
CLAPET À PISTON HORIZONTAL - BW NPT SW  
 PISTON CHECK VALVE HORIZONTAL TYPE - BW NPT SW



BUTT WELD END suivant / acc. to ANSI B16-25



SOCKET WELD END suivant / acc. to ANSI B16-11



NPT suivant/acc. to ANSI B1.20.1

SERIE / CLASS

800 - 1500 - 2500

CHAPEAU BOULONNÉ / SIÈGE VISSÉ  
 BOLTED BONNET / RENEWABLE SEAT

COMPONENT PARTS	
Rep.	DESIGNATION
1	CORPS/BODY
2	SIÈGE/SEAT
3	RESSORT/SPRING
4	PISTON/PISTON
5	JOINT DE CHAPEAU/BONNET GASKET
6	CHAPEAU/BONNET
9	PLAQUE D'IDENTIFICATION/NAME PLATE
10	VIS DE CHAPEAU/BONNET SCREW

Matériel conforme à NF M87.412-BS5352  
 Material in acc. with BS 5352 - NF M87.412